

Angaben zur Bemessung von Industrieböden

1. Ihre Kontaktdaten

Firma: Tel:
 Straße: Fax:
 PLZ/Ort: E-Mail:
 Ansprechpartner:

2. Allgemeine Angaben

Bauvorhaben: Größe:
 PLZ/Ort: Art: Innenfläche Außenfläche

3. Belastungen

Flächenlast:  kN/m²

Gabelstapler:



: @1 : @2 : @3 FL4 FL5 FL6
 3,1 to 4,6 to 6,9 to 10,0 to 15,0 to 19,0 to

individuelle Eingabe: to Gesamtgewicht

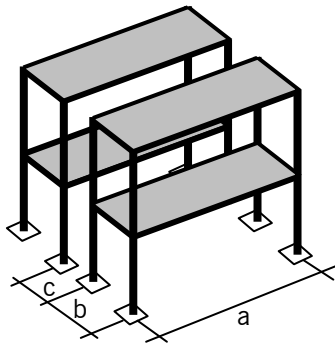
LKW/SLW:



LKW 9
 LKW 12
 LKW 16
 SLW 30
 SLW 60

individuelle Eingabe: to Gesamtgewicht

Regalsystem:



..... kN Stiellast
 x cm Fußplattengröße

(a) cm Stielabstand
 (b) cm Stielabstand
 (c) cm Regalabstand

Punktlast:



..... kN x cm Fußplattengröße

4. Detailangaben

Plattenstärke: cm Wärmedämmung: ja nein
 Betonqualität C: Druckfestigkeit: N/mm²
 gewünschter Fasertyp: Stärke der Dämmung: cm
 Fugenraster: x m geschnitten Fußbodenheizung: ja nein
 x m fugenlos Kühlraum: ja nein
 HFU [gW] Wh EV₂ MN/m² Fissbreite mm
 Verhältnis EV₂ / EV₁: